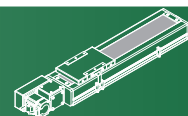
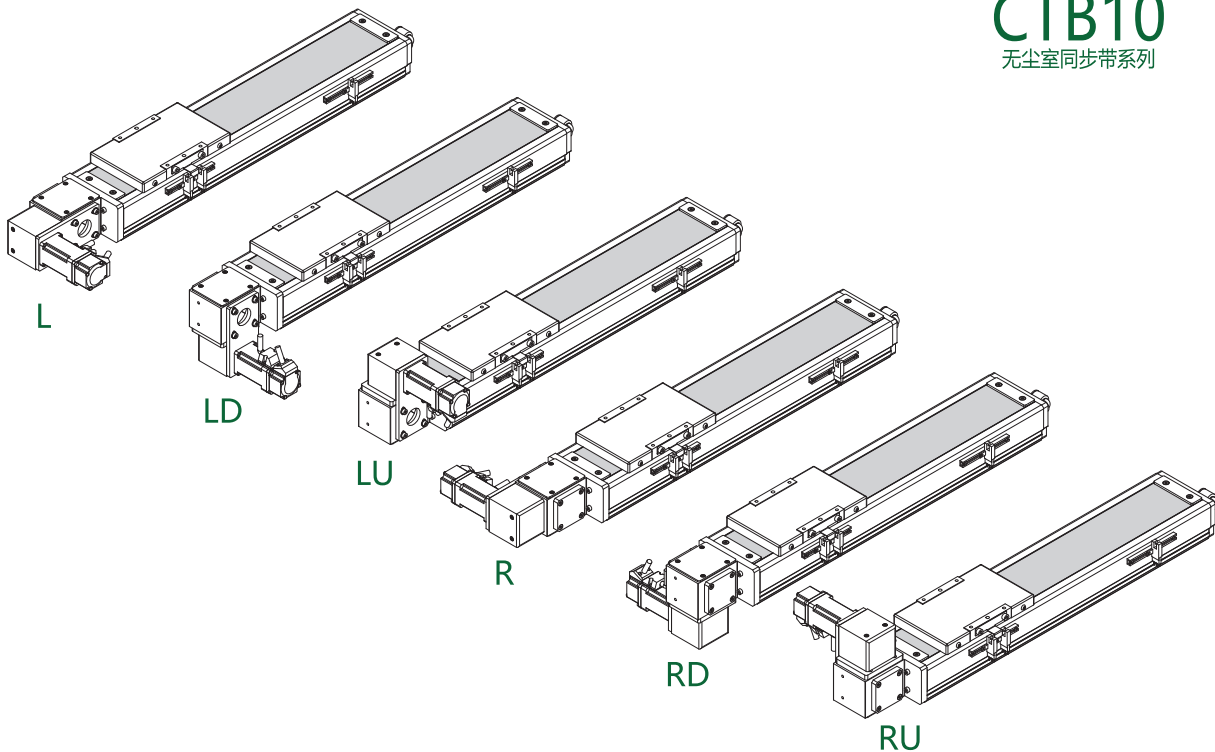




# CTB10



## CTB10 无尘室同步带系列



推荐电机规格	最大行程	最高速度	扭矩 (N.m)	皮带宽度	直线导轨规格
100W 伺服	2550mm	1600mm/s	0.32(额定扭矩)	15mm	20×17.5-1 支

### 型号表示方式

CTB10	-	32	-	300	-	L	-	P	10	-	C	4
产品系列		导程		有效行程		电机安装方式		电机品牌	电机规格		原点开关	极限开关
		32 32mm		100~2550mm 间隔 50mm 非标行程可定制		L 电机左折 LU 电机左上折 LD 电机左下折 R 电机右折 RU 电机右上折 RD 电机右下折		P 松下 Y 安川 M 三菱 T 台达 H 汇川 L 雷赛 其它品牌 请咨询本公司	10 100W 伺服 57 57 步进 如选用 57 系列步进电机, 推荐选最大静止扭矩大于 0.64N.m 的型号 其它规格请咨询本公司		外置型 C 电机侧 D 电机反侧 无 E 无	外置型 3 1个 4 2个 无 5 无

目录

应用示例

产品选型

一般环境  
丝杆系列  
(BSC系列)

无尘室  
丝杆系列  
(CBSC系列)

一般环境  
同步带系列  
(TB系列)

无尘室  
同步带系列  
(CTB系列)

其它系列

参考资料

CTB5

CTB6

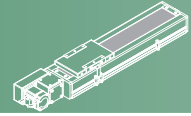
CTB10

CTB14

CTB17

CTB22

# CTB10



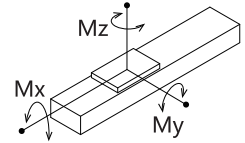
## 详细参数表

<b>推荐电机规格</b>		100W 伺服	
<b>性能</b>	重复定位精度 (mm)	±0.04	
	导程 (mm)	32	
	最高速度 (mm/s)	1600	
	最大负载 (kg)	水平使用	10
		竖直使用	
	额定推力 (N)	62	
标准行程 (mm)	100~2550 (50mm 间隔)		
<b>零部件</b>	皮带宽度 (mm)	15	
	直线导轨规格	20×17.5 单支 单滑块	
	感应开关	外置型	EE-SX672(NPN)
内置型		此款滑台无内置型号	

## 容许力矩表

<b>Mxd</b>	39 N.m
<b>Myd</b>	35 N.m
<b>Mzd</b>	35 N.m

表中力矩值是以滑台行走寿命 10000km 为基准的动态容许力矩。  
力矩条件：  
 $Mx/Mxd + My/Myd + Mz/Mzd \leq 1$   
(Mx、My、Mz 分别为各个方向的实际力矩)



## 说明

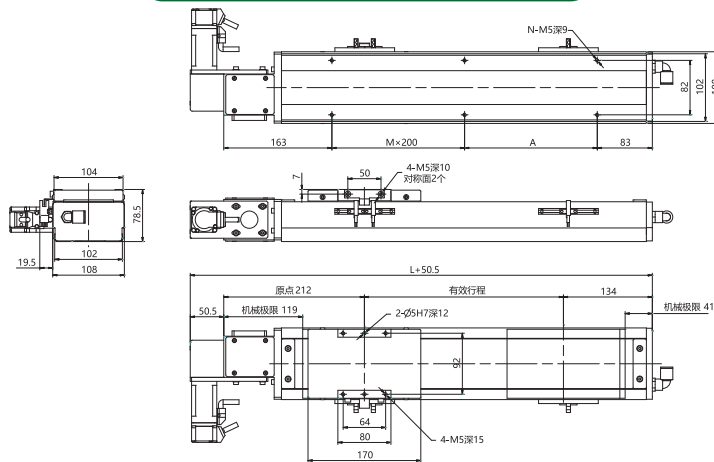
- 实际负载需满足以下条件：  
(a) 满足“详细参数表”中最大负载条件  
(b) 满足“容许力矩表”中力矩条件  
如超出条件使用将大幅降低滑台寿命
- 表中数据以额定寿命 10000km 为基准
- 表中重复定位精度为单方向数值
- 丝杆传动型滑台达到一定行程后，最高速度需降低，以免滑台发生共振，不同行程对应的最高速度请参考选型页滑台额定加速度 0.3G，短行程滑台可能无法达到最高速度
- 滑台如果竖直使用，请选择带抱闸电机
- 同步带传动型滑台不能竖直使用

L

2D及3D图可至[www.micronauto.com](http://www.micronauto.com)下载

单位：mm

视角：



有效行程	100	150	200	250	300	350	400	450	500	550	600	650	700	750	800	850	900	950	1000	1050	1100	1150	1200	1250	1300
L	446	496	546	596	646	696	746	796	846	896	946	996	1046	1096	1146	1196	1246	1296	1346	1396	1446	1496	1546	1596	1646
A	200	50	100	150	200	50	100	150	200	50	100	150	200	50	100	150	200	50	100	150	200	50	100	150	200
M	0	1	1	1	1	2	2	2	2	3	3	3	3	4	4	4	4	5	5	5	5	6	6	6	6
N	4	6	6	6	6	8	8	8	8	10	10	10	10	12	12	12	12	14	14	14	14	16	16	16	16
质量 (KG) 不含电机	8.3	8.72	9.14	9.56	9.98	10.4	10.82	11.24	11.66	12.08	12.5	12.92	13.34	13.76	14.18	14.6	15.02	15.44	15.86	16.28	16.7	17.12	17.54	17.96	18.38
有效行程	1350	1400	1450	1500	1550	1600	1650	1700	1750	1800	1850	1900	1950	2000	2050	2100	2150	2200	2250	2300	2350	2400	2450	2500	2550
L	1696	1746	1796	1846	1896	1946	1996	2046	2096	2146	2196	2246	2296	2346	2396	2446	2496	2546	2596	2646	2696	2746	2796	2846	2896
A	50	100	150	200	50	100	150	200	50	100	150	200	50	100	150	200	50	100	150	200	50	100	150	200	50
M	7	7	7	7	8	8	8	8	9	9	9	9	10	10	10	10	11	11	11	11	12	12	12	12	13
N	18	18	18	18	20	20	20	20	22	22	22	22	24	24	24	24	26	26	26	26	28	28	28	28	30
质量 (KG) 不含电机	18.82	19.24	19.66	20.08	20.5	20.92	21.34	21.76	22.18	22.6	23.02	23.44	23.86	24.28	24.7	25.12	25.54	25.96	26.38	26.8	27.22	27.64	28.06	28.48	28.9

目录

应用示例

产品选型

一般环境  
丝杆系列  
(BSC系列)

无尘室  
丝杆系列  
(CBSC系列)

一般环境  
同步带系列  
(TB系列)

无尘室  
同步带系列  
(CTB系列)

其它系列

参考资料

CTB5

CTB6

CTB10

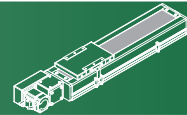
CTB14

CTB17

CTB22



# CTB10



目录

应用示例

产品选型

一般环境  
丝杆系列  
(BSC系列)

无尘室  
丝杆系列  
(CBSC系列)

一般环境  
同步带系列  
(TB系列)

无尘室  
同步带系列  
(CTB系列)

其它系列

参考资料

CTB5

CTB6

CTB10

CTB14

CTB17

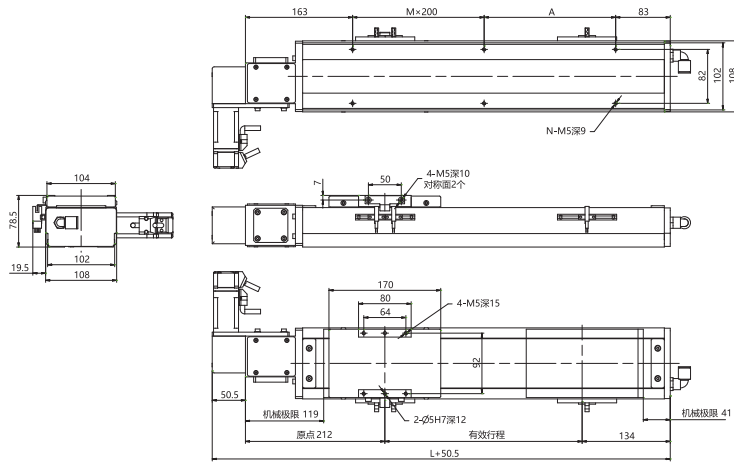
CTB22

## R

2D及3D图可至[www.micronauto.com](http://www.micronauto.com)下载

单位：mm

视角：



有效行程	100	150	200	250	300	350	400	450	500	550	600	650	700	750	800	850	900	950	1000	1050	1100	1150	1200	1250	1300
L	446	496	546	596	646	696	746	796	846	896	946	996	1046	1096	1146	1196	1246	1296	1346	1396	1446	1496	1546	1596	1646
A	200	50	100	150	200	50	100	150	200	50	100	150	200	50	100	150	200	50	100	150	200	50	100	150	200
M	0	1	1	1	1	2	2	2	2	3	3	3	3	4	4	4	4	5	5	5	5	6	6	6	6
N	4	6	6	6	6	8	8	8	8	10	10	10	10	12	12	12	12	14	14	14	14	16	16	16	16
质量 (KG) 不含电机	8.3	8.72	9.14	9.56	9.98	10.4	10.82	11.24	11.66	12.08	12.5	12.92	13.34	13.76	14.18	14.6	15.02	15.44	15.86	16.28	16.7	17.12	17.54	17.96	18.38

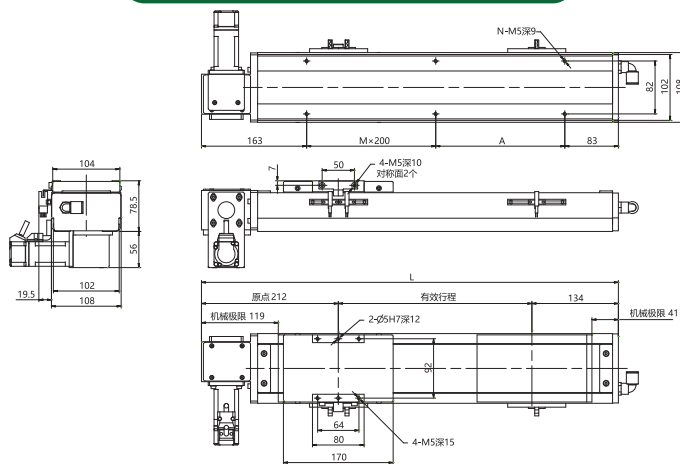
有效行程	1350	1400	1450	1500	1550	1600	1650	1700	1750	1800	1850	1900	1950	2000	2050	2100	2150	2200	2250	2300	2350	2400	2450	2500	2550
L	1696	1746	1796	1846	1896	1946	1996	2046	2096	2146	2196	2246	2296	2346	2396	2446	2496	2546	2596	2646	2696	2746	2796	2846	2896
A	50	100	150	200	50	100	150	200	50	100	150	200	50	100	150	200	50	100	150	200	50	100	150	200	50
M	7	7	7	7	8	8	8	8	9	9	9	9	10	10	10	10	11	11	11	11	12	12	12	12	13
N	18	18	18	18	20	20	20	20	22	22	22	22	24	24	24	24	26	26	26	26	28	28	28	28	30
质量 (KG) 不含电机	18.82	19.24	19.66	20.08	20.5	20.92	21.34	21.76	22.18	22.6	23.02	23.44	23.86	24.28	24.7	25.12	25.54	25.96	26.38	26.8	27.22	27.64	28.06	28.48	28.9

## LD

2D及3D图可至[www.micronauto.com](http://www.micronauto.com)下载

单位：mm

视角：

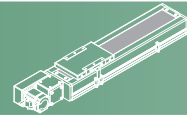


有效行程	100	150	200	250	300	350	400	450	500	550	600	650	700	750	800	850	900	950	1000	1050	1100	1150	1200	1250	1300
L	446	496	546	596	646	696	746	796	846	896	946	996	1046	1096	1146	1196	1246	1296	1346	1396	1446	1496	1546	1596	1646
A	200	50	100	150	200	50	100	150	200	50	100	150	200	50	100	150	200	50	100	150	200	50	100	150	200
M	0	1	1	1	1	2	2	2	2	3	3	3	3	4	4	4	4	5	5	5	5	6	6	6	6
N	4	6	6	6	6	8	8	8	8	10	10	10	10	12	12	12	12	14	14	14	14	16	16	16	16
质量 (KG) 不含电机	8.3	8.72	9.14	9.56	9.98	10.4	10.82	11.24	11.66	12.08	12.5	12.92	13.34	13.76	14.18	14.6	15.02	15.44	15.86	16.28	16.7	17.12	17.54	17.96	18.38

有效行程	1350	1400	1450	1500	1550	1600	1650	1700	1750	1800	1850	1900	1950	2000	2050	2100	2150	2200	2250	2300	2350	2400	2450	2500	2550
L	1696	1746	1796	1846	1896	1946	1996	2046	2096	2146	2196	2246	2296	2346	2396	2446	2496	2546	2596	2646	2696	2746	2796	2846	2896
A	50	100	150	200	50	100	150	200	50	100	150	200	50	100	150	200	50	100	150	200	50	100	150	200	50
M	7	7	7	7	8	8	8	8	9	9	9	9	10	10	10	10	11	11	11	11	12	12	12	12	13
N	18	18	18	18	20	20	20	20	22	22	22	22	24	24	24	24	26	26	26	26	28	28	28	28	30
质量 (KG) 不含电机	18.82	19.24	19.66	20.08	20.5	20.92	21.34	21.76	22.18	22.6	23.02	23.44	23.86	24.28	24.7	25.12	25.54	25.96	26.38	26.8	27.22	27.64	28.06	28.48	28.9

# CTB10

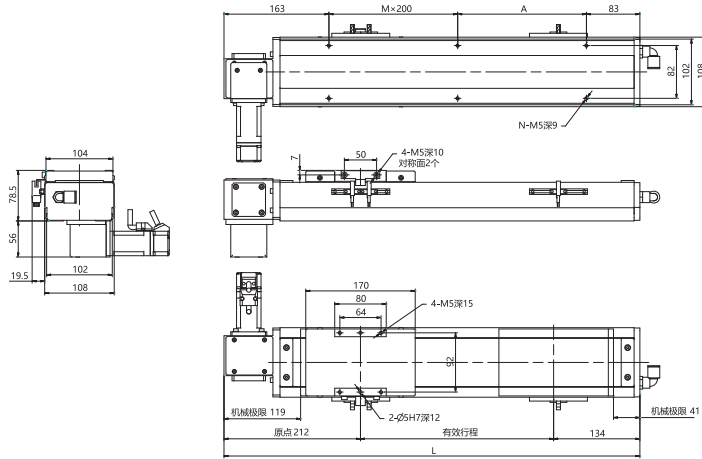


RD

2D及3D图可至[www.micronauto.com](http://www.micronauto.com)下载

单位：mm

视角：



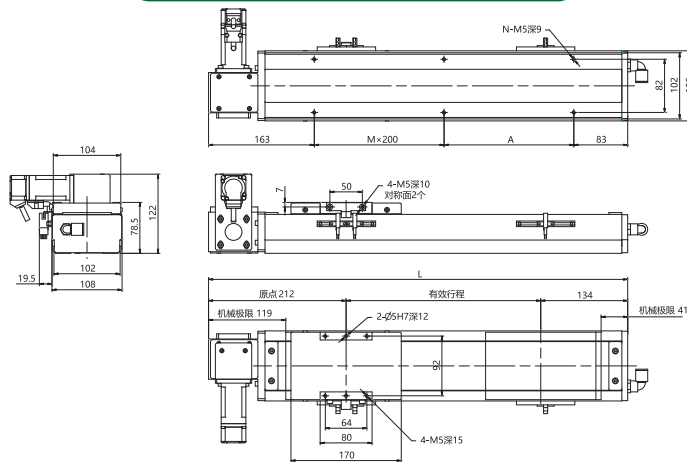
有效行程	100	150	200	250	300	350	400	450	500	550	600	650	700	750	800	850	900	950	1000	1050	1100	1150	1200	1250	1300
L	446	496	546	596	646	696	746	796	846	896	946	996	1046	1096	1146	1196	1246	1296	1346	1396	1446	1496	1546	1596	1646
A	200	50	100	150	200	50	100	150	200	50	100	150	200	50	100	150	200	50	100	150	200	50	100	150	200
M	0	1	1	1	1	2	2	2	2	3	3	3	3	4	4	4	4	5	5	5	5	6	6	6	6
N	4	6	6	6	6	8	8	8	8	10	10	10	10	12	12	12	12	14	14	14	14	16	16	16	16
质量 (KG) 不含电机	8.3	8.72	9.14	9.56	9.98	10.4	10.82	11.24	11.66	12.08	12.5	12.92	13.34	13.76	14.18	14.6	15.02	15.44	15.86	16.28	16.7	17.12	17.54	17.96	18.38
有效行程	1350	1400	1450	1500	1550	1600	1650	1700	1750	1800	1850	1900	1950	2000	2050	2100	2150	2200	2250	2300	2350	2400	2450	2500	2550
L	1696	1746	1796	1846	1896	1946	1996	2046	2096	2146	2196	2246	2296	2346	2396	2446	2496	2546	2596	2646	2696	2746	2796	2846	2896
A	50	100	150	200	50	100	150	200	50	100	150	200	50	100	150	200	50	100	150	200	50	100	150	200	50
M	7	7	7	7	8	8	8	8	9	9	9	9	10	10	10	10	11	11	11	11	12	12	12	12	13
N	18	18	18	18	20	20	20	20	22	22	22	22	24	24	24	24	26	26	26	26	28	28	28	28	30
质量 (KG) 不含电机	18.82	19.24	19.66	20.08	20.5	20.92	21.34	21.76	22.18	22.6	23.02	23.44	23.86	24.28	24.7	25.12	25.54	25.96	26.38	26.8	27.22	27.64	28.06	28.48	28.9

LU

2D及3D图可至[www.micronauto.com](http://www.micronauto.com)下载

单位：mm

视角：



有效行程	100	150	200	250	300	350	400	450	500	550	600	650	700	750	800	850	900	950	1000	1050	1100	1150	1200	1250	1300
L	446	496	546	596	646	696	746	796	846	896	946	996	1046	1096	1146	1196	1246	1296	1346	1396	1446	1496	1546	1596	1646
A	200	50	100	150	200	50	100	150	200	50	100	150	200	50	100	150	200	50	100	150	200	50	100	150	200
M	0	1	1	1	1	2	2	2	2	3	3	3	3	4	4	4	4	5	5	5	5	6	6	6	6
N	4	6	6	6	6	8	8	8	8	10	10	10	10	12	12	12	12	14	14	14	14	16	16	16	16
质量 (KG) 不含电机	8.3	8.72	9.14	9.56	9.98	10.4	10.82	11.24	11.66	12.08	12.5	12.92	13.34	13.76	14.18	14.6	15.02	15.44	15.86	16.28	16.7	17.12	17.54	17.96	18.38
有效行程	1350	1400	1450	1500	1550	1600	1650	1700	1750	1800	1850	1900	1950	2000	2050	2100	2150	2200	2250	2300	2350	2400	2450	2500	2550
L	1696	1746	1796	1846	1896	1946	1996	2046	2096	2146	2196	2246	2296	2346	2396	2446	2496	2546	2596	2646	2696	2746	2796	2846	2896
A	50	100	150	200	50	100	150	200	50	100	150	200	50	100	150	200	50	100	150	200	50	100	150	200	50
M	7	7	7	7	8	8	8	8	9	9	9	9	10	10	10	10	11	11	11	11	12	12	12	12	13
N	18	18	18	18	20	20	20	20	22	22	22	22	24	24	24	24	26	26	26	26	28	28	28	28	30
质量 (KG) 不含电机	18.82	19.24	19.66	20.08	20.5	20.92	21.34	21.76	22.18	22.6	23.02	23.44	23.86	24.28	24.7	25.12	25.54	25.96	26.38	26.8	27.22	27.64	28.06	28.48	28.9

目录

应用示例

产品选型

一般环境  
丝杆系列  
(BSC系列)

无尘室  
丝杆系列  
(CBSC系列)

一般环境  
同步带系列  
(TB系列)

无尘室  
同步带系列  
(CTB系列)

其它系列

参考资料

CTB5

CTB6

CTB10

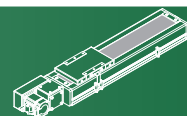
CTB14

CTB17

CTB22



# CTB10



目录

应用示例

产品选型

一般环境  
丝杆系列  
(BSC系列)

无尘室  
丝杆系列  
(BSC系列)

一般环境  
同步带系列  
(TB系列)

无尘室  
同步带系列  
(CTB系列)

其它系列

参考资料

CTB5

CTB6

CTB10

CTB14

CTB17

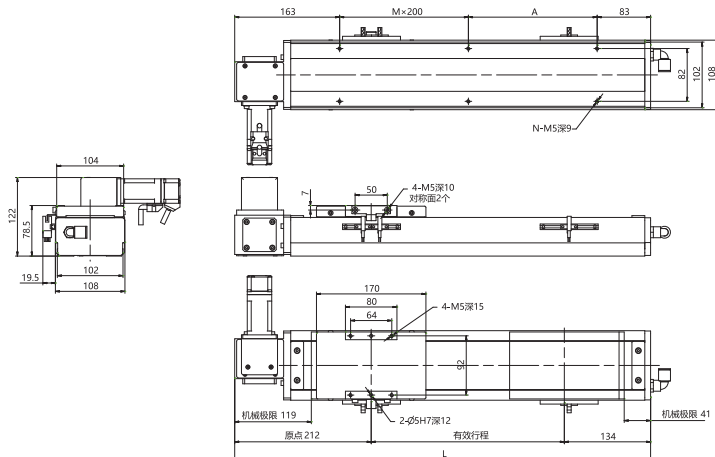
CTB22

## RU

2D及3D图可至[www.micronauto.com](http://www.micronauto.com)下载

单位：mm

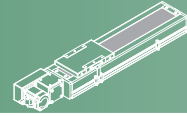
视角：



有效行程	100	150	200	250	300	350	400	450	500	550	600	650	700	750	800	850	900	950	1000	1050	1100	1150	1200	1250	1300
L	446	496	546	596	646	696	746	796	846	896	946	996	1046	1096	1146	1196	1246	1296	1346	1396	1446	1496	1546	1596	1646
A	200	50	100	150	200	50	100	150	200	50	100	150	200	50	100	150	200	50	100	150	200	50	100	150	200
M	0	1	1	1	1	2	2	2	2	3	3	3	3	4	4	4	4	5	5	5	5	6	6	6	6
N	4	6	6	6	6	8	8	8	8	10	10	10	10	12	12	12	12	14	14	14	14	16	16	16	16
质量 (KG) 不含电机	8.3	8.72	9.14	9.56	9.98	10.4	10.82	11.24	11.66	12.08	12.5	12.92	13.34	13.76	14.18	14.6	15.02	15.44	15.86	16.28	16.7	17.12	17.54	17.96	18.38
有效行程	1350	1400	1450	1500	1550	1600	1650	1700	1750	1800	1850	1900	1950	2000	2050	2100	2150	2200	2250	2300	2350	2400	2450	2500	2550
L	1696	1746	1796	1846	1896	1946	1996	2046	2096	2146	2196	2246	2296	2346	2396	2446	2496	2546	2596	2646	2696	2746	2796	2846	2896
A	50	100	150	200	50	100	150	200	50	100	150	200	50	100	150	200	50	100	150	200	50	100	150	200	50
M	7	7	7	7	8	8	8	8	9	9	9	9	10	10	10	10	11	11	11	11	12	12	12	12	13
N	18	18	18	18	20	20	20	20	22	22	22	22	24	24	24	24	26	26	26	26	28	28	28	28	30
质量 (KG) 不含电机	18.82	19.24	19.66	20.08	20.5	20.92	21.34	21.76	22.18	22.6	23.02	23.44	23.86	24.28	24.7	25.12	25.54	25.96	26.38	26.8	27.22	27.64	28.06	28.48	28.9



# CTB10



目录

应用示例

产品选型

一般环境  
丝杆系列  
(BSC系列)

无尘室  
丝杆系列  
(CBSC系列)

一般环境  
同步带系列  
(TB系列)

无尘室  
同步带系列  
(CTB系列)

其它系列

参考资料

CTB5

CTB6

CTB10

CTB14

CTB17

CTB22